



FIP ART 201 light

Porta tutta vetro con telaio e coprifili.

ANTA: Vetro antinfortunio disponibile
Trasparente-Satinato-sabbiato a disegno.

TELAIO RETTO: stipite in multistrato rivestito in laminato, antigraffio.

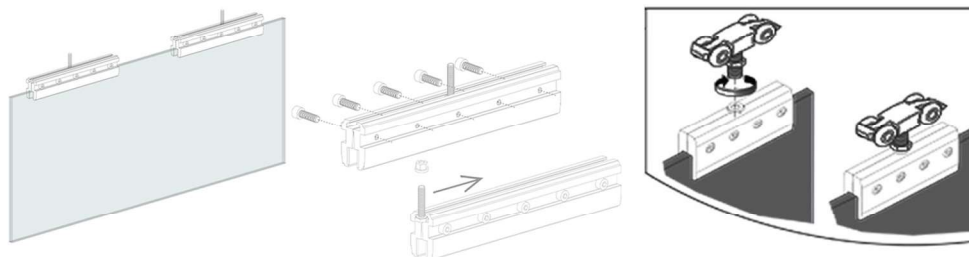
COPRIFILI RETTI: in HDF idrofugo rivestito in melaminico antigraffio.

PORTASPAZZOLINI: in multistrato HDF idrofugo rivestito in melaminico antigraffio.

MANIGLIERIA: maniglia tonda in acciaio inox.

PINZE: Pinze per aggancio vetro ai carrellini di scorrimento.

Spazzolini e guarnizioni compresi.



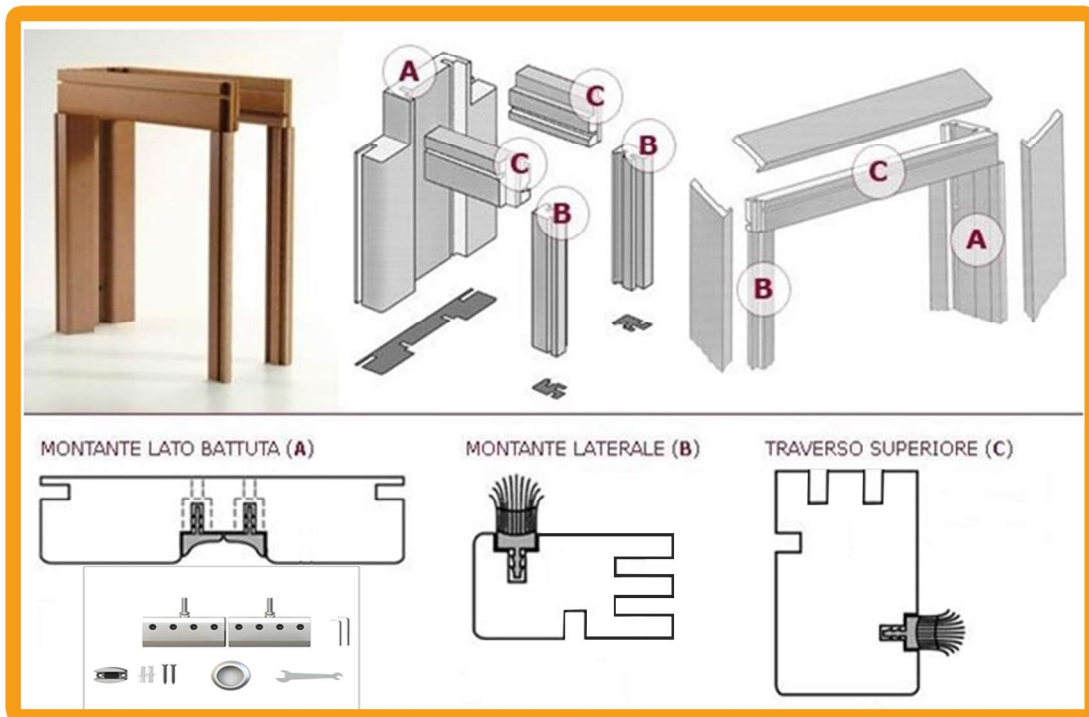
FIP SRL - Via Consolare Antica 402 - Capo d'Orlando (ME)
Telefono: +39 0941912335 - Email: fip@fipporte.com



GRAZIE PER LA COLLABORAZIONE!



FIP Srl - Via Consolare Antica 402 - Capo d'Orlando (ME)
Tel. +39 0941 912335 - Email: info@porteitaliane.com
www.porteitaliane.com



GRAZIE PER AVER ACQUISTATO NEL NOSTRO STORE ON-LINE



Acquista
il contro telaio per
porte a scomparsa



Scegli il disegno
della tua porta in
vetro