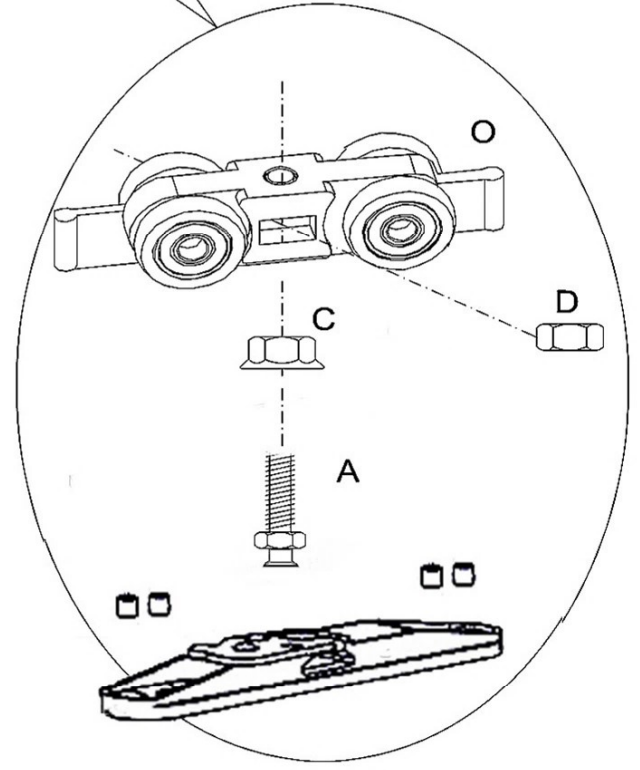
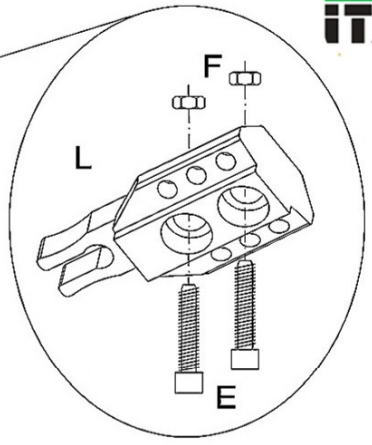
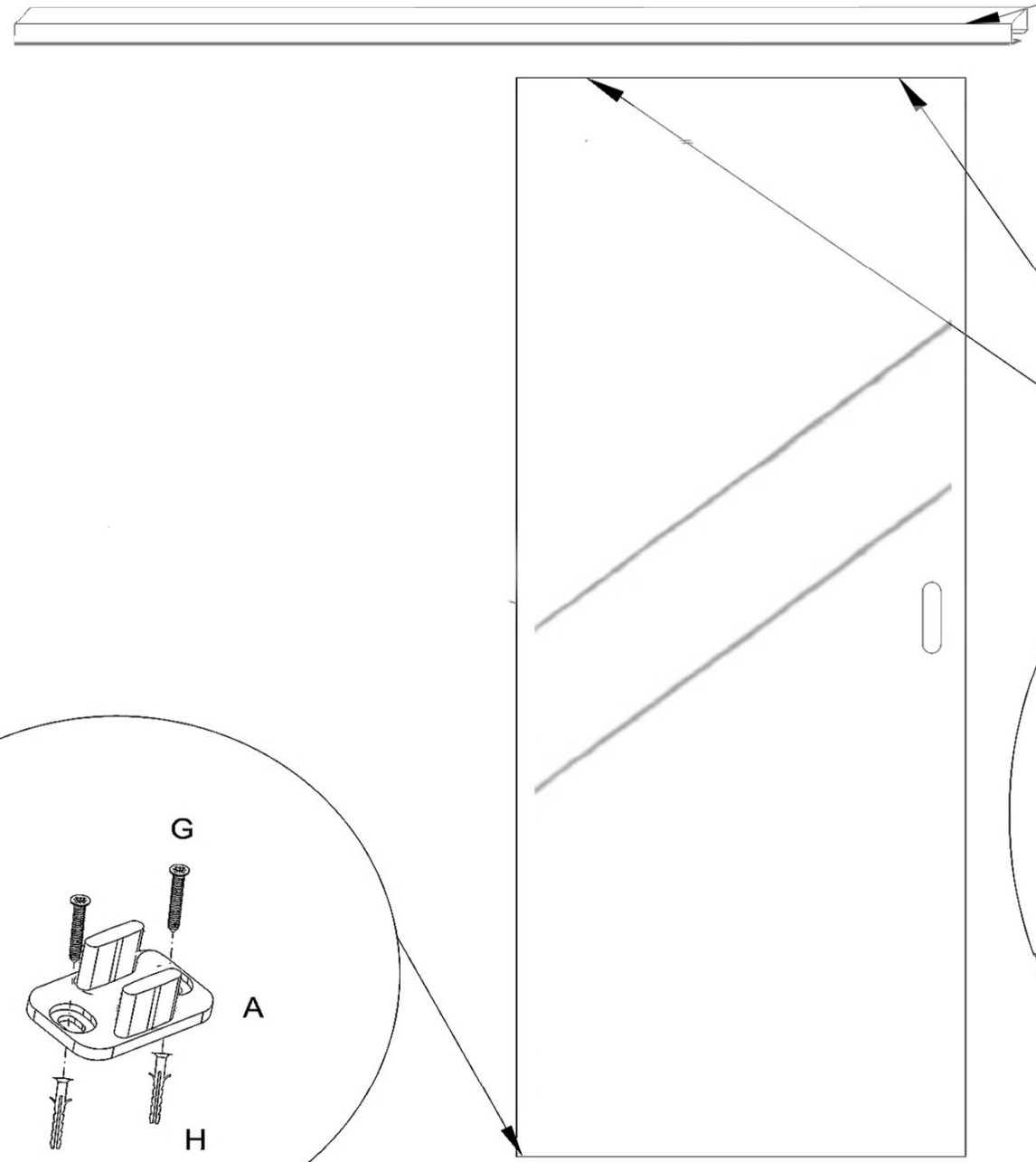
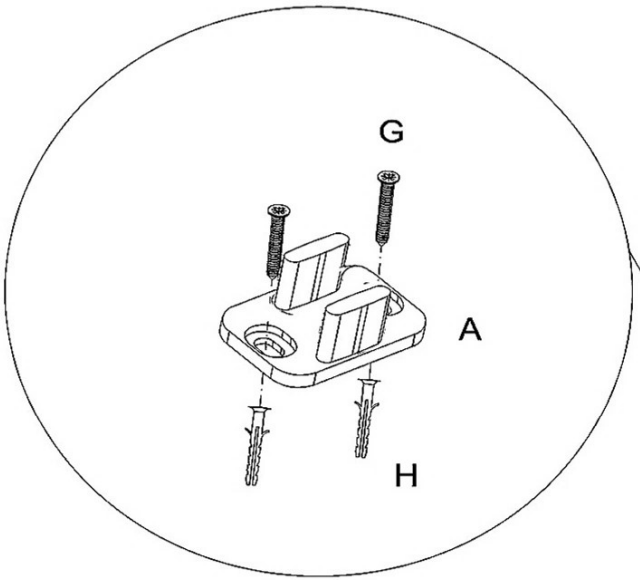
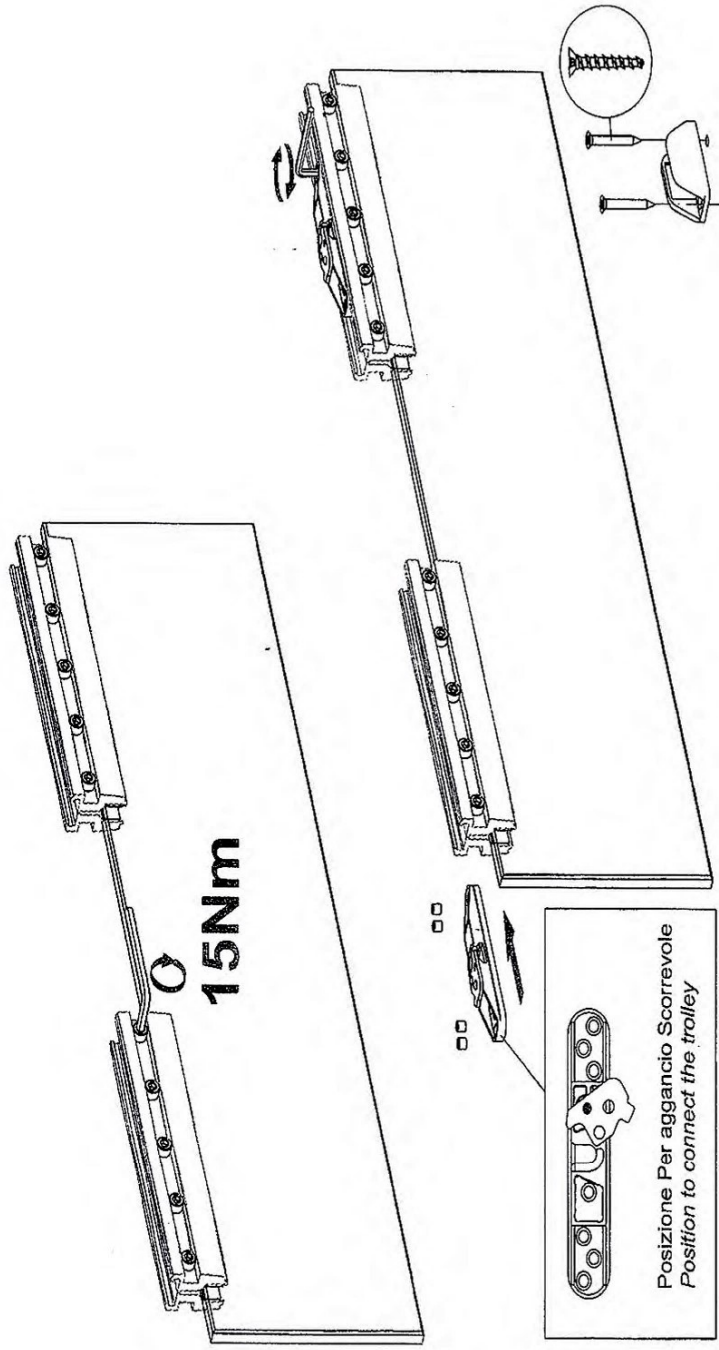
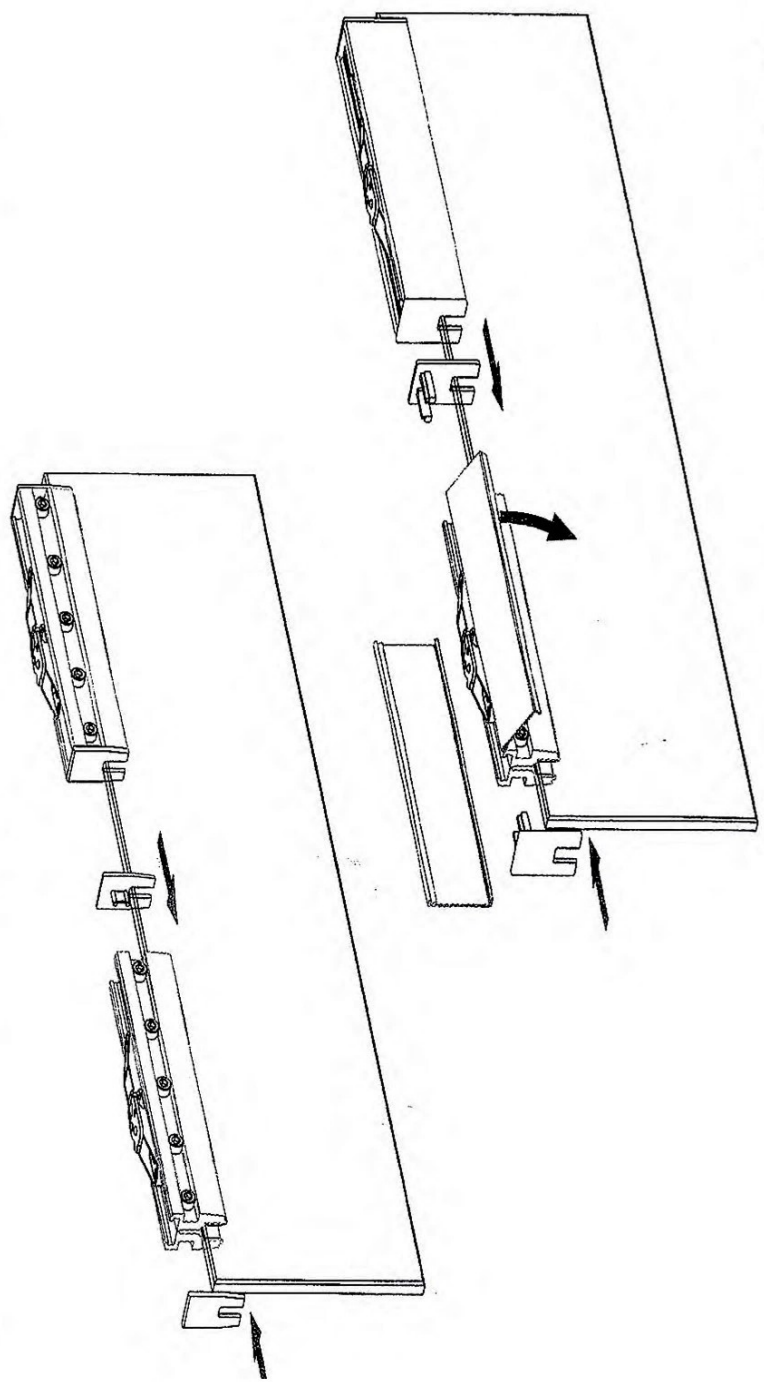


SCHEDA DI MONTAGGIO
BINARIO E PINZE VETRO





Posizione Per aggancio Scorrevole
 Position to connect the trolley



ASSEMBLAGGIO PINZA
 GRIP ASSEMBLY

